



UNIBAR *Maxi*



ISO Classe Climatica 4

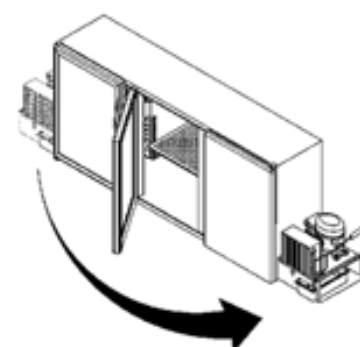


La linea **UNIBAR MAXI**, sorella maggiore della gamma **UNIBAR**, è formata da mobili adatti a conservare ogni tipo di alimento ad una temperatura variabile da + 2°C a + 8°C.

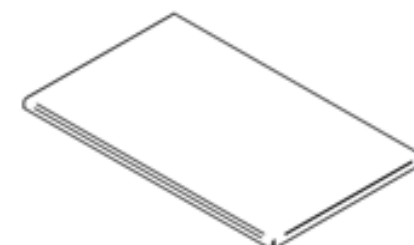
CON LE SOLUZIONI UNIFRIGOR POTETE SFRUTTARE AL MASSIMO TUTTO LO SPAZIO DISPONIBILE



Magari accostando due **APPARECCHI SPECULARI...**



... oppure applicare sul banco il **TOP** ovvero un piano di lavoro in Acciaio Inox, alto 27 mm, con internamente un robusto rinforzo in legno. Disponibile come supplemento il **TOP** risulta utilissimo per guadagnare altro spazio di lavoro o potervi appoggiare qualsiasi oggetto anche di peso rilevante.

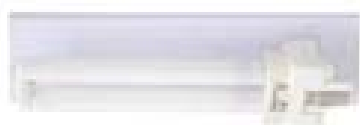


L'esterno del mobile e le porte sono in skinplate grigio su lamiera zincata od in Acciaio Inox AISI 304 Scotch Brite. La vasca interna è in skinplate bianco atossico per i modelli con esterno in skinplate grigio e in Acciaio Inox 304 Scotch Brite per i modelli con esterno in Acciaio Inox.



L'illuminazione interna è di serie su tutti i modelli:

La versione con porte cieche dotata di interruttore a porta per l'accensione e lo spegnimento automatico della luce all'apertura e alla chiusura della porta



La versione con porte vetrate è dotata di una nuova illuminazione al neon più efficace, più efficiente e più facile da sostituire

Modelli con porta a vetro temperato e basso emissivo per garantire un'ottima visibilità e la massima tenuta del freddo.



La dotazione prevede un ripiano regolabile su ganci per ogni porta: in alluminio goffrato sulle versioni con esterno in skinplate grigio scuro e in acciaio inox sulle versioni con esterno in acciaio inox.



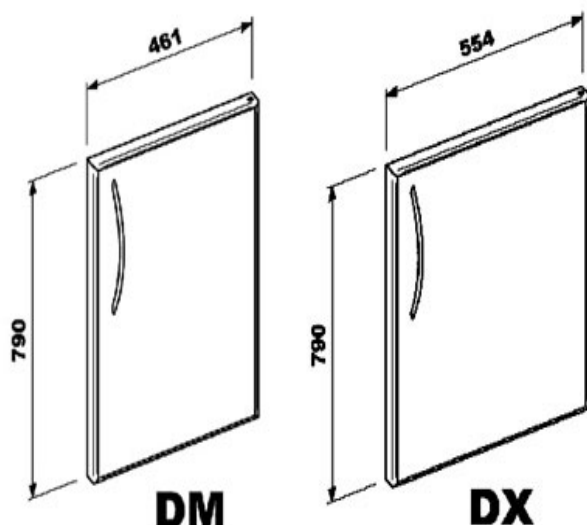
Tutte le porte possono essere sostituite con cassettiere da 2 o da 3 cassette.

Le cassettiere, sono dotate di guide a cuscinetti per garantire il massimo della robustezza e dell'affidabilità. Questo sistema consente di estrarre completamente il cassetto e quindi facilitare le operazioni di carico e scarico della merce, potendo così anche pensare di inserire al suo interno alcuni tipi di cassette di birra, ad esempio. Le cassettiere possono essere montate al posto di qualsiasi tipo di porta, sia DM che DX.

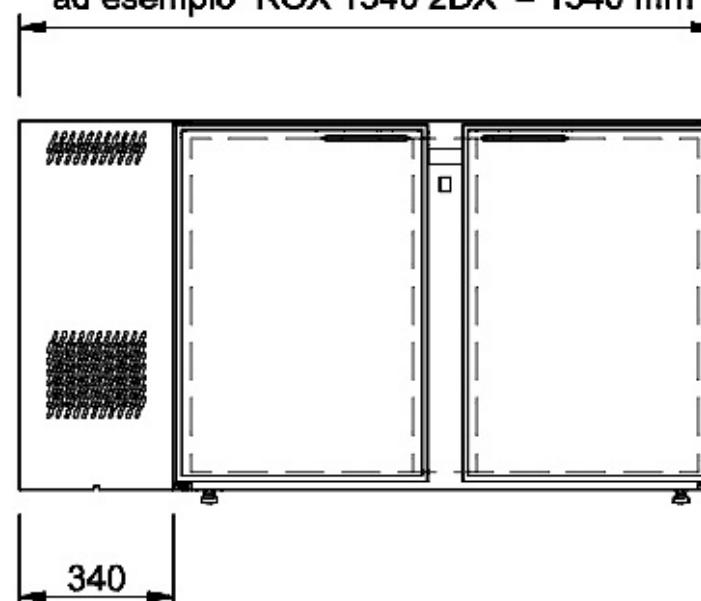


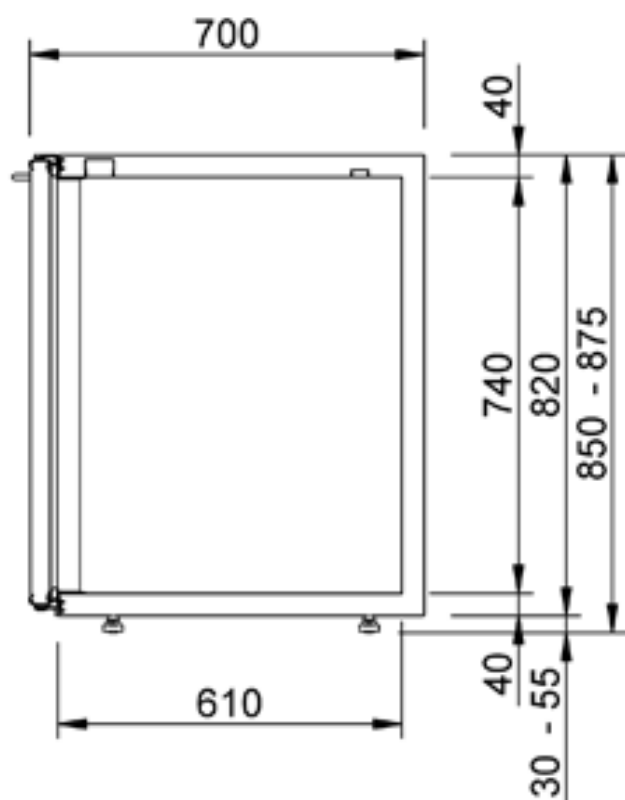
Nuovo cassetto neutro collocato nella parte superiore del vano motore. Questo cassetto montato su guide telescopiche, può essere molto utile per riporre molte piccole cose come ad esempio scorte di bustine di the, tisane, zucchero o anche semplicemente per riporre delle posate. Inoltre è disponibile anche la versione cassetto caffè equipaggiata di un apposito contenitore per raccogliere i fondi di caffè.

Flessibilità nelle lunghezze grazie alla possibilità di scegliere tra 2 diverse dimensioni della porta.



La lunghezza totale si ricava dal modello ad esempio ROX 1540 2DX = 1540 mm





Tutti gli apparecchi hanno una profondità di 700 mm e una altezza di 850/875 mm .

- L'altezza del mobile senza piedi è di 820 mm
- L'altezza del mobile con il piede tutto chiuso è di 850 mm
- L'altezza del mobile con il piede tutto aperto è di 875 mm
- I modelli ROX 1350 / SGX 1010, ROX 1540 / SGX 1200, ROX 1880 / SGX 1540 sono dotati di n. 4 piedini
- I modelli ROX 2140 / SGX 1800, ROX 2400 / SGX 2060 sono dotati di n. 6 piedini
- I modelli ROX 2740 / SGX 2400 sono dotati di n. 8 piedini

CASSETTIERE

Cassettiera a 2 cassette **DM**

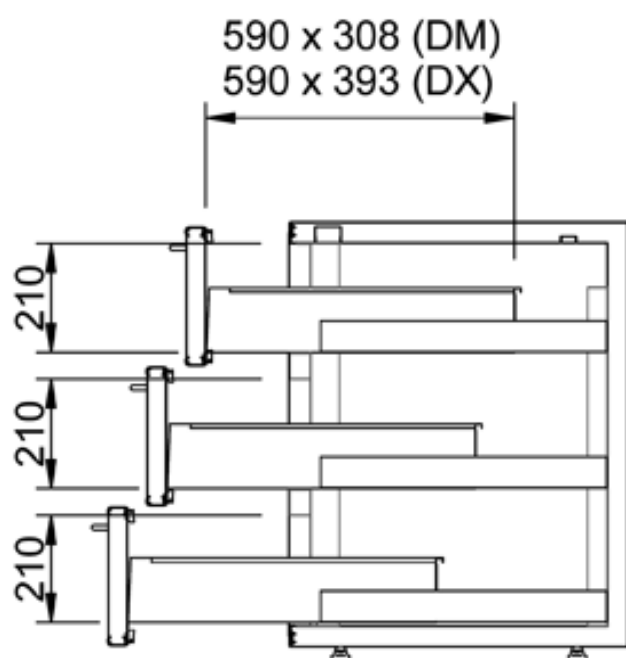
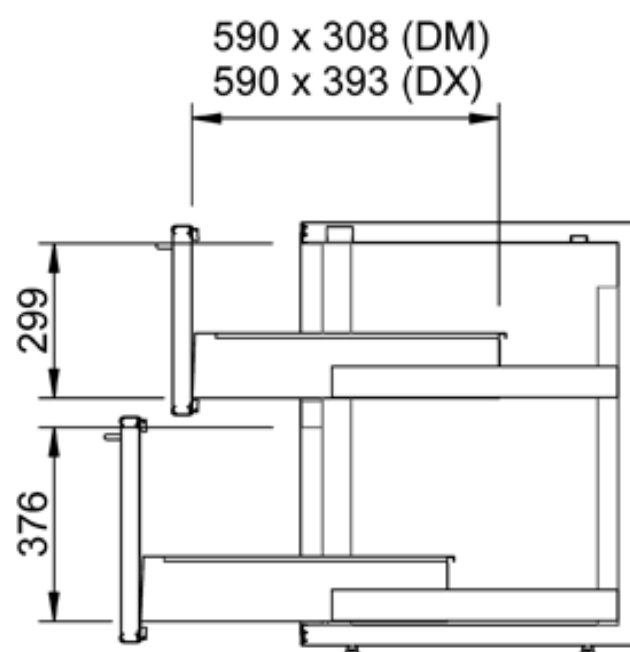
dimensione utile cassetto superiore
308 (L) × 590 (P) × 299 (H) mm

dimensione utile cassetto inferiore
308 (L) × 590 (P) × 376 (H) mm

Cassettiera a 2 cassette **DX**

dimensione utile cassetto superiore
393 (L) × 590 (P) × 299 (H) mm

dimensione utile cassetto inferiore
393 (L) × 590 (P) × 376 (H) mm



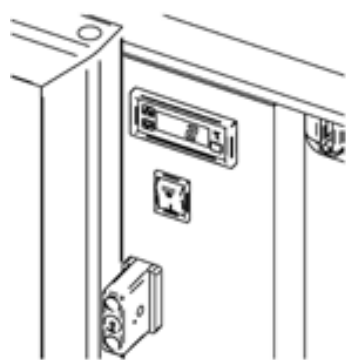
Cassettiera a 3 cassette **DM**

dimensione utile dei cassetti
308 (L) × 590 (P) × 210 (H) mm

Cassettiera a 3 cassette **DX**

dimensione utile dei cassetti
393 (L) × 590 (P) × 210 (H) mm

I nostri cassetti sono dotati di 2 bacchette ferma bottiglie.



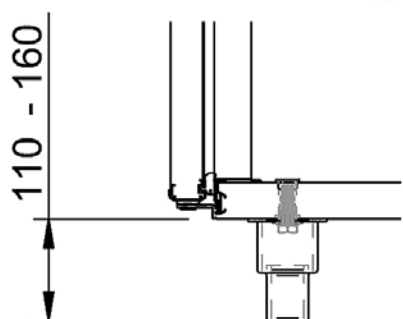
Il vostro prodotto sarà sempre al sicuro all'interno del frigorifero grazie alla possibilità di applicare una chiusura a chiave sia sulle porte che sui cassetti.

Di facile installazione può anche essere applicata in un secondo momento.

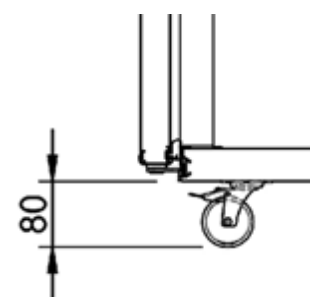
Fermo porta a 90° con chiusura automatica.



Per semplificare l'installazione e la manutenzione nel caso in cui il banco venga incassato, i piedini con base d'alluminio sono ora regolabili dall'interno della vasca. Registrazione da 30 mm a 55 mm.



In alternativa si può avere il piede di dimensioni maggiorate ma in questo caso si perde la regolazione dall'interno della vasca...



... oppure si può equipaggiare il frigorifero con ruote orientabili frenate



Refrigerante senza CFC.

Sbrinamento regolato elettronicamente.

Impianto elettrico secondo le norme CE 230 V/50 Hz/1

Come optional è disponibile anche l'alimentazione 115V/60HZ/1 oppure 230V/60Hz/1

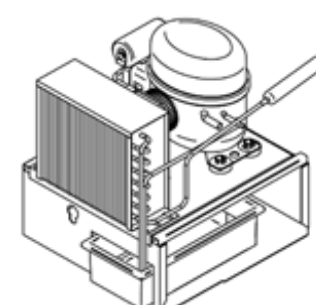


Nuove mascherine coprimotore a sgancio rapido (senza l'utilizzo di alcun attrezzo) per facilitare l'accesso al vano motore ma soprattutto al condensatore per effettuare le periodiche operazioni di pulizia



Il Gruppo frigorifero è composto da un compressore e da un condensatore ventilato. L'evaporatore è nella vasca interna, protetto con verniciatura a norme, posizionato dietro il piantone ed è corredato di due ventilatori circolari assiali e dalla vaschetta raccogli acqua di sbrinamento.

Gruppi condensanti esterni da utilizzare entro 10 m di distanza dagli apparecchi senza gruppo motore.













ELENCO RIASSUNTIVO DELLE MISURE DISPONIBILI PER VERSIONI CON MOTORE INCORPORATO:

	MODELLO	DIMENSIONI (L x P x H)
• 2 PORTE MEDIE	ROX 1350 2DM / ROX 1350 2DMG	1350x700x850/875 mm
• 2 PORTE GRANDI	ROX 1540 2DX / ROX 1540 2DXG	1540x700x850/875 mm
• 3 PORTE MEDIE	ROX 1880 3DM / ROX 1880 3DMG	1880x700x850/875 mm
• 3 PORTE GRANDI	ROX 2140 3DX / RO 2140 3DXG	2140x700x850/875 mm
• 4 PORTE MEDIE	ROX 2400 4DM / ROX 2400 4DMG	2400x540x850/875 mm
• 4 PORTE GRANDI	ROX 2740 4DX / ROX 2740 4DXG	2740x540x850/875 mm

ELENCO RIASSUNTIVO DELLE MISURE DISPONIBILI PER VERSIONI SENZA MOTORE:

	MODELLO	DIMENSIONI (L x P x H)
• 2 PORTE MEDIE	SGX 1010 2DM / SGX 1010 2DMG	1010x700x850/875 mm
• 2 PORTE GRANDI	SGX 1200 2DX / SGX 1200 2DXG	1200x700x850/875 mm
• 3 PORTE MEDIE	SGX 1540 3DM / SGX 1540 3DMG	1540x700x850/875 mm
• 3 PORTE GRANDI	SGX 1800 3DX / SGX 1800 3DXG	1800x700x850/875 mm
• 4 PORTE MEDIE	SGX 2060 4DM / SGX 2060 4DMG	2060x700x850/875 mm
• 4 PORTE GRANDI	SGX 2400 4DX / SGX 2400 4DXG	2400x700x850/875 mm

ELENCO RIASSUNTIVO DEGLI OPTIONAL DISPONIBILI PER QUESTA LINEA

-  SUPPLEMENTO PER INVERSIONE MOTORE
-  SET DI RIPIANI STANDARD IN ALLUMINIO 1 X PORTA (COMPENSIVO DI GANCI)
SET DI RIPIANI STANDARD IN ACCIAIO INOX 1 X PORTA (COMPENSIVO DI GANCI)
-  GANCIO
-  CHIUSURA A CHIAVE PER PORTA/CASSETTO (MODELLI IN SKINPLATE)
CHIUSURA A CHIAVE PER PORTA/CASSETTO (MODELLI IN ACCIAIO INOX)
-  SUPPLEMENTO PER GRUPPO DI 2 CASSETTI IN SKINPLATE inclusi 2 separatori in acciaio per ogni cassetto
SUPPLEMENTO PER GRUPPO DI 2 CASSETTI IN ACCIAIO INOX inclusi 2 separatori in acciaio per ogni cassetto
SUPPLEMENTO PER GRUPPO DI 3 CASSETTI IN SKINPLATE inclusi 2 separatori in acciaio per ogni cassetto
SUPPLEMENTO PER GRUPPO DI 3 CASSETTI IN ACCIAIO INOX inclusi 2 separatori in acciaio per ogni cassetto
-  KIT SPONDINE PER CASSETTO – ALTEZZA 75 mm
-  KIT CASSETTO VANO MOTORE - SKINPLATE
KIT CASSETTO VANO MOTORE - ACCIAIO INOX
KIT CASSETTO CAFFÈ - SKINPLATE
KIT CASSETTO CAFFÈ - ACCIAIO INOX
-  PIANO DI LAVORO AGGIUNTIVO IN ACCIAIO INOX
-  RUOTA ORIENTABILE FRENATA ALTEZZA 80 mm
-  PIEDINO DI DIMENSIONI MAGGIORATE ALTEZZA 110-160 mm
-  RICEVITORE WIRELESS/OTTICO RTR-50 (USB/SERIALE)COMPENSIVO DI SOFTWARE
-  RICEVITORE WIRELESS/OTTICO RTR-5W (ETHERNET)COMPENSIVO DI SOFTWARE
-  TRASMETTITORE DI TEMPERATURA WIRELESS/OTTICO RTR-52L (SONDA ESTERNA 30 cm)
-  TRASMETTITORE DI TEMPERATURA/UMIDITÀ WIRELESS/OTTICO RTR-53 (SONDA ESTERNA 30 cm)