



UNIKITCHEN *Maxi*



ISO Classe Climatica 4



Questa linea che presenta tutte le caratteristiche della linea Unikitchen, con la sua profondità maggiorata, portata a 700 mm, rappresenta la soluzione ideale per chi ha necessità di un grande volume di carico.

Inizialmente realizzato solo in acciaio inox ora è anche disponibile con la struttura in skinplate grigio e il piano di lavoro in acciaio inox.



A richiesta anche i modelli con il lavello possono essere realizzati in skinplate grigio

Dimensione lavello 290 (L) x 400 (P) x 200 (H) mm



Tutti i retrobanchi dotati di lavello sono forniti senza miscelatore, disponibile come optional e il piano viene forato solo se si ordina il miscelatore

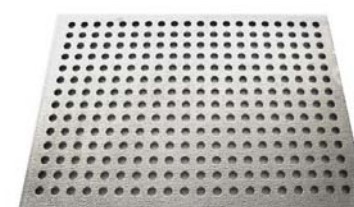
L'esterno del mobile e le porte sono in skinplate grigio su lamiera zincata od in Acciaio Inox AISI 304 Scotch Brite. La vasca interna è in skinplate bianco atossico per i modelli con esterno in skinplate grigio e in Acciaio Inox 304 Scotch Brite per i modelli con esterno in Acciaio Inox.



L'illuminazione interna è di serie su tutti i modelli:

La versione con porte cieche dotata di interruttore a porta per l'accensione e lo spegnimento automatico della luce all'apertura e alla chiusura della porta

La dotazione prevede un ripiano regolabile su ganci per ogni porta: in alluminio goffrato sulle versioni con esterno in skinplate grigio scuro e in acciaio inox sulle versioni con esterno in acciaio inox.





Tutte le porte possono essere sostituite con cassettiere da 2 o da 3 cassetti.



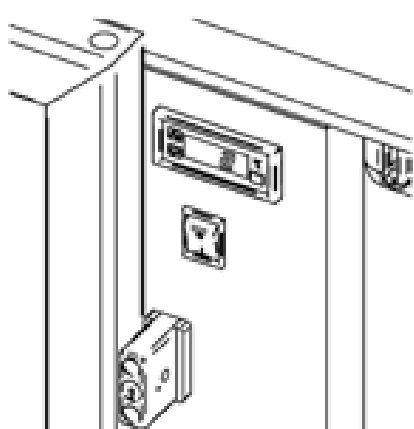
Le cassettiere, sono dotate di guide a cuscinetti per garantire il massimo della robustezza e dell'affidabilità. Questo sistema consente di estrarre completamente il cassetto e quindi facilitare le operazioni di carico e scarico della merce, potendo così anche pensare di inserire al suo interno alcuni tipi di cassette di birra, ad esempio.

Nuovo cassetto neutro collocato nella parte superiore del vano motore.



DISPONIBILE SOLO PER MODELLI SENZA LAVELLO

Questo cassetto montato su guide telescopiche, può essere molto utile per riporre molte piccole cose come ad esempio scorte di bustine di the, tisane, zucchero o anche semplicemente per riporre delle posate. Inoltre è disponibile anche la versione cassetto caffè equipaggiata di un apposito contenitore per raccogliere i fondi di caffè.



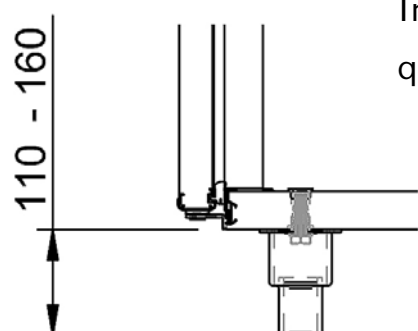
Il vostro prodotto sarà sempre al sicuro all'interno del frigorifero grazie alla possibilità di applicare una chiusura a chiave sia sulle porte che sui cassetti.

Di facile installazione può anche essere applicata in un secondo momento

Fermo porta a 90° con chiusura automatica.

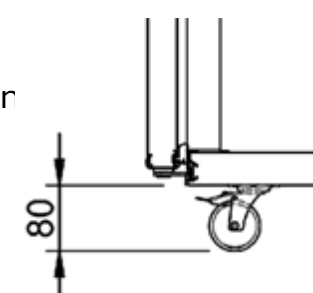


Per semplificare l'installazione e la manutenzione nel caso in cui il banco venga incassato, i piedini con base d'alluminio sono ora regolabili dall'interno della vasca. Registrazione da 30 mm a 55 mm.



In alternativa si può avere il piede di dimensioni maggiorate ma in questo caso si perde la regolazione dall'interno della vasca

Oppure si può equipaggiare il frigorifero con ruote orientabili frenate





Refrigerante senza CFC.

Sbrinamento regolato elettronicamente.

Impianto elettrico secondo le norme CE 230 V/50 Hz/1

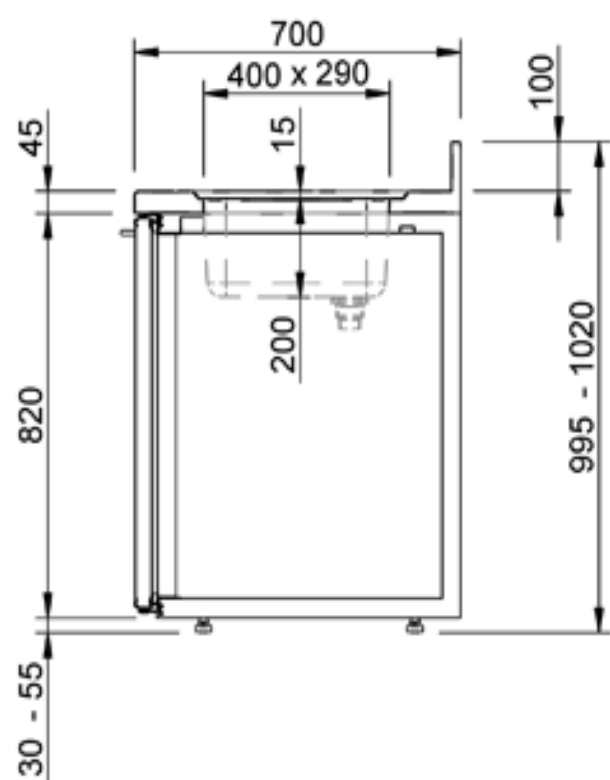
Come optional è disponibile anche l'alimentazione 115V/60HZ/1 oppure 230V/60Hz/1



Nuove mascherine coprimotore a sgancio rapido (senza l'utilizzo di alcun attrezzo) per facilitare l'accesso al vano motore ma soprattutto al condensatore per effettuare le periodiche operazioni di pulizia



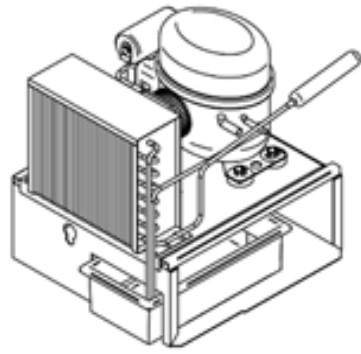
Il Gruppo frigorifero è composto da un compressore e da un condensatore ventilato. L'evaporatore è nella vasca interna, protetto con verniciatura a norme, posizionato dietro il piantone ed è corredato di due ventilatori circolari assiali e dalla vaschetta raccogli acqua di sbrinamento.



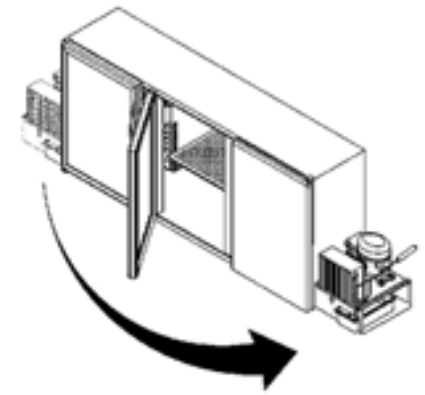
Tutti gli apparecchi hanno una profondità di 700 mm ed una altezza di 850/875 mm

- L'altezza del mobile senza piedi è di 820 mm
- L'altezza del mobile con il piede tutto chiuso è di 850 mm
- L'altezza del mobile con il piede tutto aperto è di 875 mm
- I modelli ROP 1540 / ROL 1540 sono dotati di n. 4 piedini
- I modelli ROP 2140 / ROL 2140 sono dotati di n. 6 piedini
- I modelli ROP 2740 / ROL 2740 sono dotati di n. 8 piedini

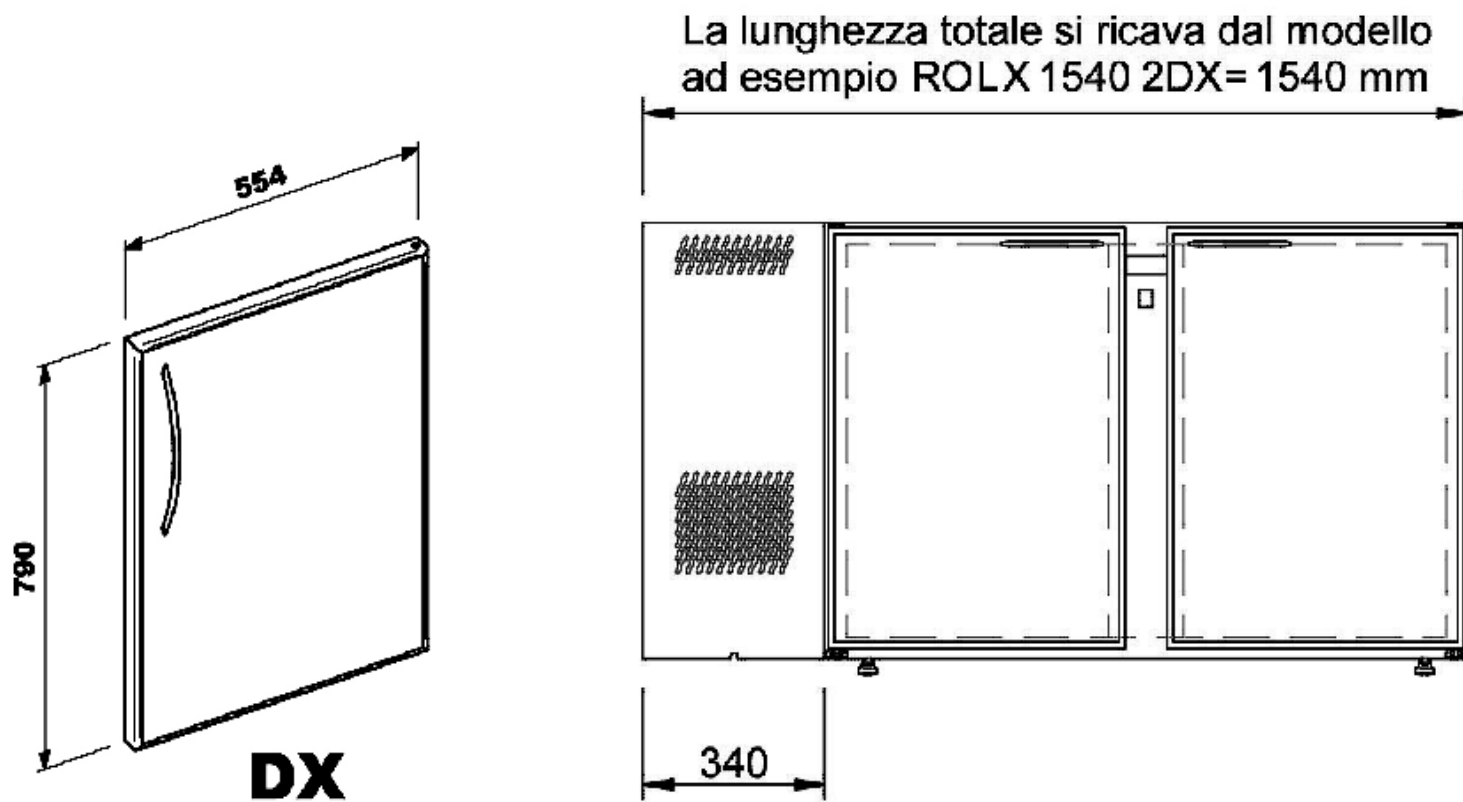
Possibilità di avere come optional la versione con motore montato a destra.



Gruppi condensanti esterni da utilizzare entro 10 m di distanza dagli apparecchi forniti senza gruppo motore.



Classe climatica ISO 4 - testato per un buon funzionamento in ambienti sino a +32°C

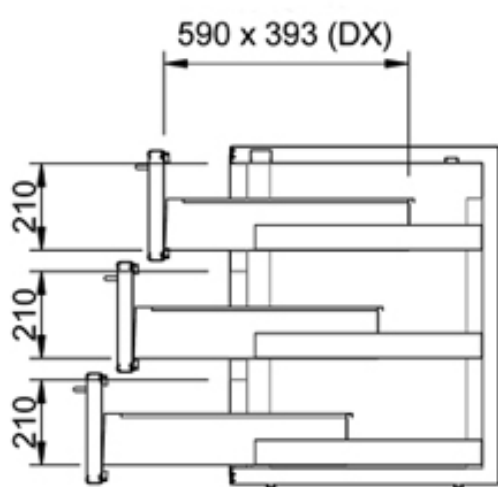
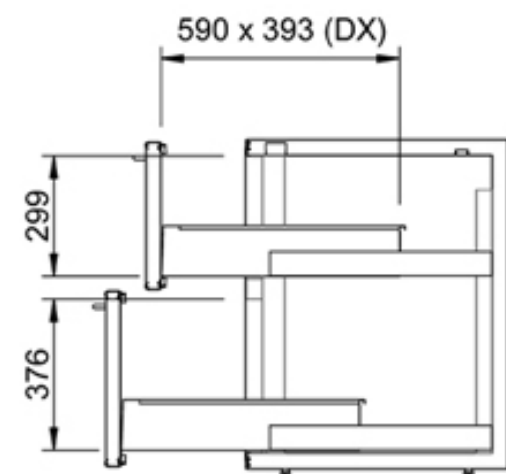


CASSETTIERE

Cassettiera a 2 cassette **DX**

dimensione utile cassetto superiore 393 (L) × 440 (P) × 299 (H) mm

dimensione utile cassetto inferiore 393 (L) × 440 (P) × 376 (H) mm



Cassettiera a 3 cassette **DX**

dimensione utile dei cassette 393 (L) × 440 (P) × 210 (H) mm

I nostri cassette sono dotati di 2 bacchette ferma bottiglie.

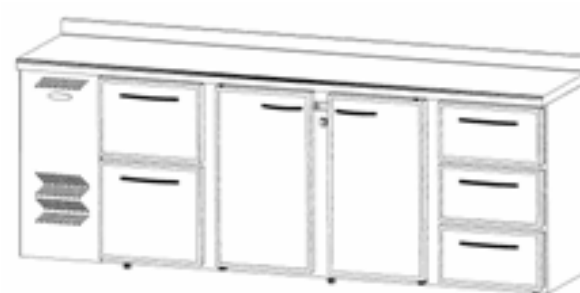
ELENCO RIASSUNTIVO DELLE MISURE DISPONIBILI PER VERSIONI CON MOTORE INCORPORATO:

ROP = versione con piano + alzatina











ROL= versione con piano + alzatina + lavello

	MODELLO	DIMENSIONI (L x P x H)
<ul style="list-style-type: none"> • 2 PORTE GRANDI 	ROPX 1540 2DX / ROLX 1540 2DX	1540x700x850/875 mm
<ul style="list-style-type: none"> • 3 PORTE GRANDI 	ROPX 2140 3DX / ROLX 2140 3DX	2140x700x850/875 mm
<ul style="list-style-type: none"> • 4 PORTE GRANDI 	ROPX 2740 4DX / ROLX 2740 4DX	2740x700x850/875 mm

ECCO ALCUNI ESEMPI DI PERSONALIZZAZIONE



ELENCO RIASSUNTIVO DEGLI OPTIONAL DISPONIBILI PER QUESTA LINEA

-  SUPPLEMENTO PER INVERSIONE MOTORE
-  SET DI RIPIANI STANDARD IN ALLUMINIO 1 X PORTA (COMPRESIVO DI GANCI)
SET DI RIPIANI STANDARD IN ACCIAIO INOX 1 X PORTA (COMPRESIVO DI GANCI)
-  GANCIO
-  CHIUSURA A CHIAVE PER PORTA/CASSETTO (MODELLI IN SKINPLATE)
CHIUSURA A CHIAVE PER PORTA/CASSETTO (MODELLI IN ACCIAIO INOX)
-  SUPPLEMENTO PER GRUPPO DI 2 CASSETTI IN SKINPLATE inclusi 2 separatori in acciaio per ogni cassetto
SUPPLEMENTO PER GRUPPO DI 2 CASSETTI IN ACCIAIO INOX inclusi 2 separatori in acciaio per ogni cassetto
SUPPLEMENTO PER GRUPPO DI 3 CASSETTI IN SKINPLATE inclusi 2 separatori in acciaio per ogni cassetto
SUPPLEMENTO PER GRUPPO DI 3 CASSETTI IN ACCIAIO INOX inclusi 2 separatori in acciaio per ogni cassetto
-  KIT SPONDINE PER CASSETTO – ALTEZZA 75 mm
-  KIT CASSETTO VANO MOTORE - SKINPLATE
KIT CASSETTO VANO MOTORE - ACCIAIO INOX
KIT CASSETTO CAFFÈ - SKINPLATE
KIT CASSETTO CAFFÈ - ACCIAIO INOX
DISPONIBILE SOLO SULLE VERSIONI ROP
-  RUOTA ORIENTABILE FRENATA ALTEZZA 80 mm
-  PIEDINO DI DIMENSIONI MAGGIORATE ALTEZZA 110-160 mm
-  RICEVITORE WIRELESS/OTTICO RTR-50 (USB/SERIALE)COMPRESIVO DI SOFTWARE
-  RICEVITORE WIRELESS/OTTICO RTR-5W (ETHERNET)COMPRESIVO DI SOFTWARE
-  TRASMETTITORE DI TEMPERATURA WIRELESS/OTTICO RTR-52L (SONDA ESTERNA 30 cm)
-  TRASMETTITORE DI TEMPERATURA/UMIDITÀ WIRELESS/OTTICO RTR-53 (SONDA ESTERNA 30 cm)