



# UNIKITCHEN

RÉFRIGÉRATEURS HORIZONTAUX  
À TEMPÉRATURE POSITIVE  
POUR PETITS ENDROITS



**ISO Classe Climatique 4**



Cette ligne représente un complément de la ligne Unibar en gardant les caractéristiques que ont déterminé son succès comme pour exemple la profondeur de 540 mm, idéale pour les salles étroites.

Sa spécificité est représenté par le rajoute de quelque détail supplémentaire comme pour exemple le plan de travail avec dosseret ou celui avec dosseret et évier incorporé.

Initialement réalisé seulement en acier inox, il est actuellement disponible avec la structure du meuble en skinplate gris foncé et le plateau de travaille toujours en acier inox.



À la demande aussi la version avec évier incorporé peut être réalisé avec la structure en skinplate gris foncé.



Dimensions de l'évier 290 (L) x 400 (P) x 200 (H) mm

Tous les appareil avec évier sont fournis sans mitigeur, disponible en option et le plateau sera perforé seulement si vous commandez le mitigeur.

L'extérieure de l'appareil et les portes sont en skinplate gris foncé sur tôle zinguée ou en acier inox scotch brite et l'intérieure de la cuve est en skinplate blanc atoxique sur tôle zinguée ou en acier inox scotch brite.



### Éclairage intérieure de série sur tous les modèles :



La version d'appareil avec porte pleines est équipée d'un «micro» interrupteur qui allume et étende la lumière à l'ouverture et à la fermeture de la porte.



Dotation d'une clayette réglable pour chaque porte : en aluminium sur appareils en skinplate gris foncé et en acier inox sur appareils en acier inox.



Toutes les portes peuvent être remplacées par groupes de 2 ou 3 tiroirs.

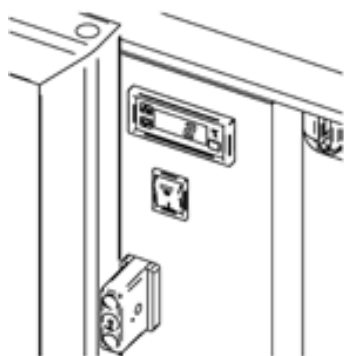
Les groupes de tiroirs sont équipés dès guides avec roulement à billes pour garantir le maximum de solidité et fiabilité. Ce système vous permet d'extraire complètement le tiroir et donc faciliter le chargement et le déchargement de la marchandise. On peut aussi penser, pour exemple, d'insérer à l'intérieur du tiroir certains types de caisses de bière. Les groupes de tiroirs peuvent remplacer n'importe quelle type de porte D et DX.



Tiroir neutre placé dans la partie supérieure du groupe moteur, coulissant sur guides télescopiques est très utile pour ranger différents petit choses utiles comme pour exemple provisions de sachets de the, tisanes, sucre, ou simplement ranger dès couverts.

Il est également disponible en version pour marc à café.

DISPONIBLE SEULEMENT POUR LES APPAREILS SANS ÉVIER



Votre produit sera toujours gardé en sécurité dans nos frigos grâce à la possibilité d'appliquer une serrure soit sur les portes que sur les tiroirs.

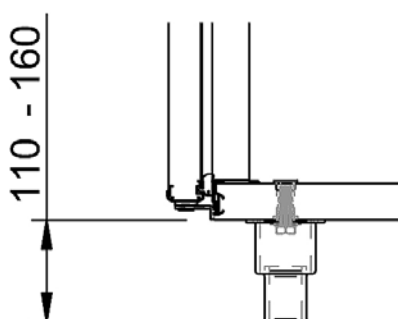
Ce système de fermeture à clé est de facile installation et peut être installé par la suite.



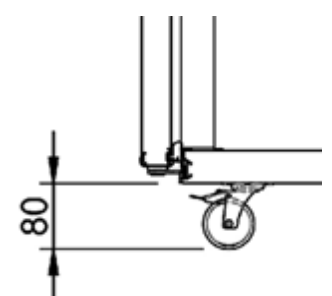
Porte avec fermeture automatique et blocage à 90°



Pour faciliter l'installation de l'appareil, les pieds, avec base en aluminium, sont réglables de l'intérieur de la cuve, de 30 mm à 55 mm.



En option il y a la possibilité de remplacer les pieds standard par dès grands pieds mais dans ce cas la on perde la possibilité de régler la hauteur par l'intérieur de la cuve...



... ou on peut remplacer les pieds standard par dès roulettes pivotantes freinés.



Réfrigérant sans CFC.

Dégivrage réglé automatiquement par le thermostat électronique.

Tension 230 V/50 Hz/1 avec installation électrique selon les normes CE.

À la demande on peut avoir les versions avec alimentation 115V/60Hz ou 230V/60Hz.

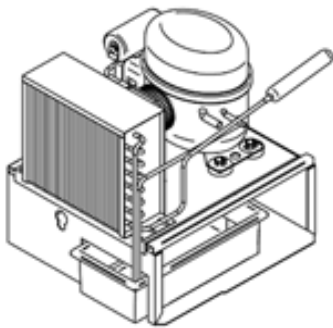
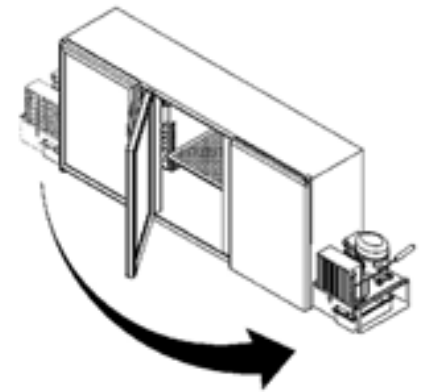


Nouvelle tôle couvre moteur à ouverture latérale, similaire à l'ouverture de la porte, et fermeture à l'aide de 2 aimants. Ce système améliore l'accessibilité à la partie moteur pour faciliter les opérations périodiques de nettoyage du condenseur. De plus nous avons déplacé le thermostat dans la partie supérieure du groupe moteur ou, grâce à une position plus protégée et complètement sans humidité, on peut mieux préserver la durée du thermostat.



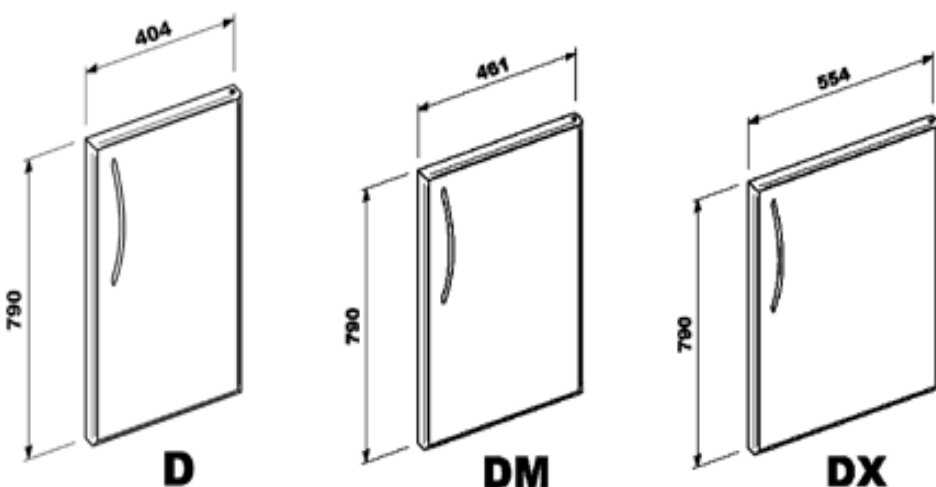
Groupe réfrigérant composé par un compresseur et un condenseur ventilé. L'évaporateur se trouve dans la cuve intérieure (derrière le montant), il a une peinture de protection selon les normes et il est équipé de 2 ventilateurs circulaires et un bac pour l'évacuation de l'eau de dégivrage.

Possibilité d'avoir en option, le groupe moteur placé à droite.

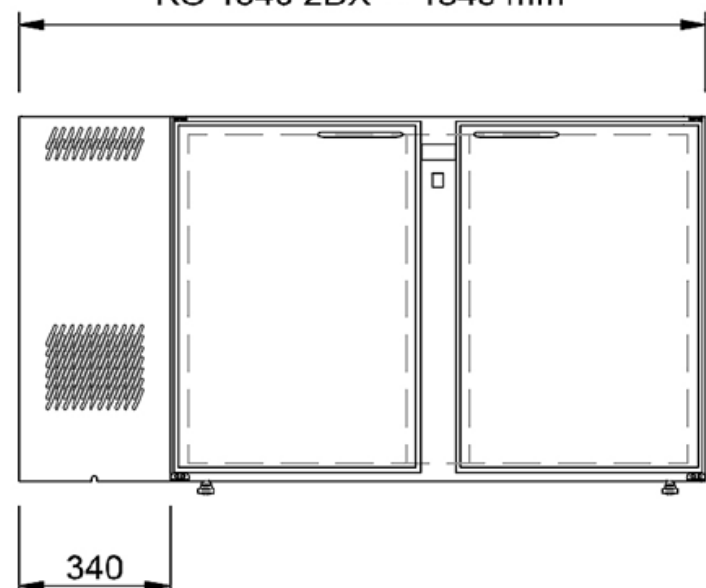


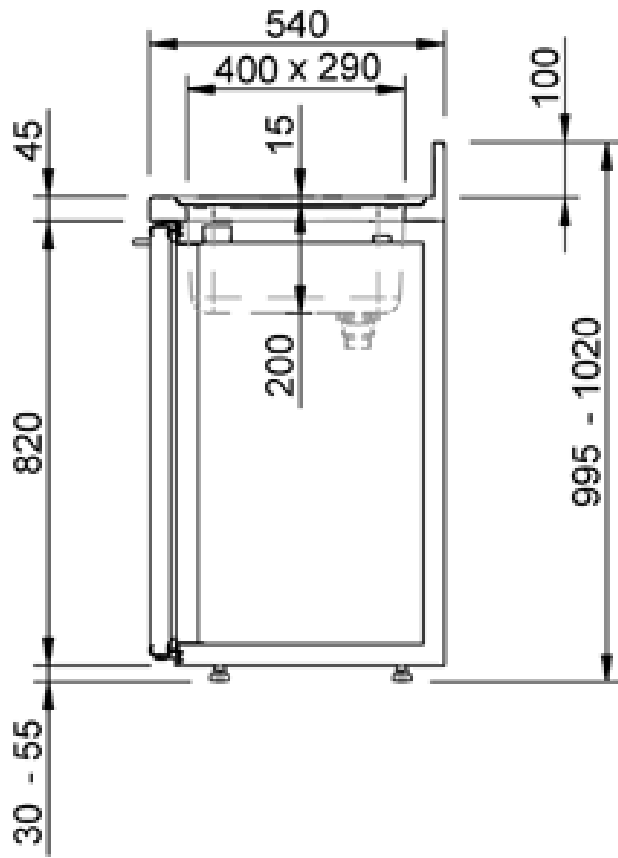
Groupes frigorifiques à distance à utiliser dans le 10 m pour les appareils en version sans groupe moteur.

**Classe climatique ISO 4 – testé pour un bon fonctionnement jusqu'à une température ambiante de +32°C**



La longueur totale du meuble on peut la extraire du nom du modèle, par exemple RO 1540 2DX = 1540 mm





Tous les appareils ont une profondeur de 540 mm et une hauteur de 850/875 mm

- L'hauteur du meuble sans pieds est de 820 mm
- L'hauteur du meuble avec le pied tout fermé est de 850 mm
- L'hauteur du meuble avec le pied tout ouvert est de 875 mm
- Les modèles ROP 1240 / ROL 1240 / SGL 1240, ROP 1540 / ROL 1540 / SGL 1540, ROP 1740 / ROL 1740 / SGL 1740 sont équipés de n. 4 pieds
- Les modèles ROP 2140 / ROL 2140 / SGL 2140 sont équipés de n. 6 pieds
- Les modèles ROP 2740 / SGL 2400 sont équipés de n. 8 pieds

## TIROIRS

Groupe de 2 tiroirs **D**

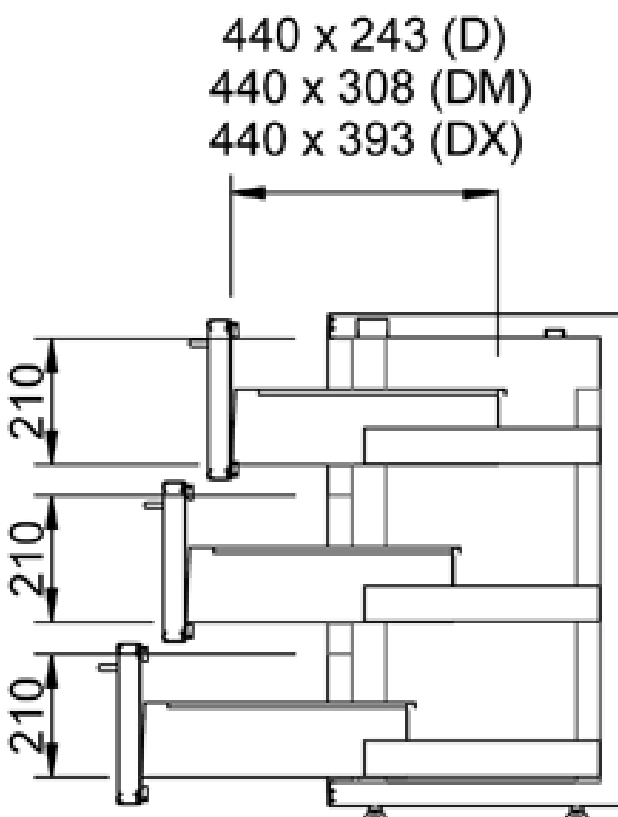
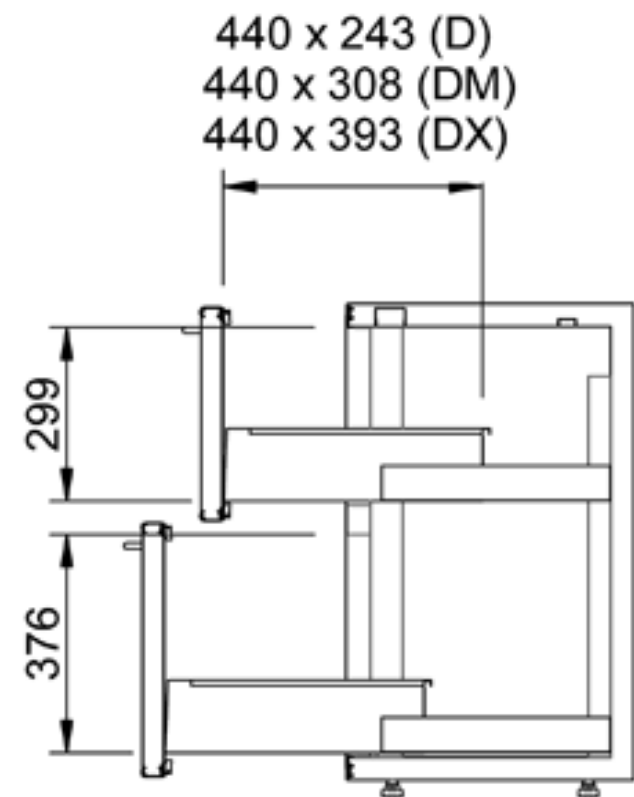
dimensions utiles tiroir supérieur 243 (L) × 440 (P) × 299 (H) mm

dimensions utiles tiroir inférieur 243 (L) × 440 (P) × 376 (H) mm

Groupe de 2 tiroirs **DX**

dimensions utiles tiroir supérieur 393 (L) × 440 (P) × 299 (H) mm

dimensions utiles tiroir inférieur 393 (L) × 440 (P) × 376 (H) mm



Groupe de 3 tiroirs **D**

dimensions utiles tiroirs 243 (L) × 440 (P) × 210 (H) mm

Groupe de 3 tiroirs **DX**

dimensions utiles tiroirs 393 (L) × 440 (P) × 210 (H) mm

Nos tiroirs ont aussi une dotation de n. 2 séparateurs pour bouteilles.

## LISTE DES DIMENSIONS DISPONIBLES POUR MODÈLES AVEC MOTEUR INCORPORÉ :

ROP = version avec plan de travail + dossieret

ROL = version avec plan de travail + dossieret + évier

	MODÈLE	DIMENSIONS (L x P x H)
• 2 PORTES PETITES	ROP 1240 2D / ROL 1240 2D	1240x540x850/875 mm
• 2 PORTES GRANDES	ROP 1540 2DX / ROL 1540 2DX	1540x540x850/875 mm
• 3 PORTES PETITES	ROP 1740 3D / ROL 1740 3D	1740x540x850/875 mm
• 3 PORTES MOYENNES	ROP 18800 3DM	1880x540x850/875 mm
• 3 PORTES GRANDES	ROP 2140 3DX / ROL 2140 3DX	2140x540x850/875 mm
• 4 PORTES GRANDES	ROP 2740 4DX / ROL 2740 4DX	2740x540x850/875 mm

## LISTE DES DIMENSIONS DISPONIBLES POUR MODÈLES AVEC MOTEUR À DISTANCE :

SGL = version avec plan de travail + dossieret + évier

	MODÈLE	DIMENSIONS (L x P x H)
• 2 PORTES PETITES	SGL 1240 2D	1240x540x850/875 mm
• 2 PORTES GRANDES	SGL 15400 2DX	1540x540x850/875 mm
• 3 PORTES PETITES	SG 1740 3D	1740x540x850/875 mm
• 3 PORTES GRANDES	SG 2140 3DX	2140x540x850/875 mm
• 4 PORTES GRANDES	SG 2740 4DX	2400x540x850/875 mm

## LISTE RICAPITULATIVE DES OPTIONS DISPONIBLES POUR CETTE LIGNE

- SUPPLÉMENT POUR INVERSION DU GROUPE RÉFRIGÉRANT À DROITE
- SÉRIE DE CLAYETTES STANDARD EN ALUMINIUM 1 POUR CHAQUE PORTE (CROCHETS COMPRIS)
- SÉRIE DE CLAYETTES EN ACIER INOX AISI 304 1 POUR CHAQUE PORTE (CROCHETS COMPRIS)
- CROCHET
- FERMETURE À CLEF POUR PORTE/TIROIR EN SKINPLATE
- FERMETURE À CLEF POUR PORTE/TIROIR EN ACIER INOX
- SUPPLÉMENT POUR 2 TIROIRS EN SKINPLATE Y COMPRIS 2 SÉPARATEUR EN ACIER POUR CHAQUE TIROIR
- SUPPLÉMENT POUR 2 TIROIRS EN ACIER INOX Y COMPRIS 2 SÉPARATEUR EN ACIER POUR CHAQUE TIROIR
- SUPPLÉMENT POUR 3 TIROIRS EN SKINPLATE Y COMPRIS 2 SÉPARATEUR EN ACIER POUR CHAQUE TIROIR
- SUPPLÉMENT POUR 3 TIROIRS EN ACIER INOX Y COMPRIS 2 SÉPARATEUR EN ACIER POUR CHAQUE TIROIR
- KIT DE BORDS DE PROTECTION POUR TIROIR HAUTEUR 75 mm
- KIT TIROIR NEUTRE RANGÉ DANS LA PARTIE SUPÉRIEURE DU GROUPE MOTEUR - SKINPLATE
- KIT TIROIR NEUTRE RANGÉ DANS LA PARTIE SUPÉRIEURE DU GROUPE MOTEUR - ACIER INOX
- KIT TIROIR MARC À CAFÉ RANGÉ DANS LA PARTIE SUPÉRIEURE DU GROUPE MOTEUR - SKINPLATE
- KIT TIROIR MARC À CAFÉ RANGÉ DANS LA PARTIE SUPÉRIEURE DU GROUPE MOTEUR - ACIER INOX
- SUPPLÉMENT POUR PLAN DE TRAVAIL EN ACIER INOX
- KIT ROULETTE PIVOTANTE AVEC FREIN HAUTEUR 80 mm
- GRAND PIED HAUTEUR 110-160 mm
- AUTOCOLLANT POUR PERSONNALISER LA PORTE PLEINE

## QUELQUE EXEMPLE DE PERSONNALISATION

